

NOVE VELIKOSTI:
Večja odtočna kapaciteta
Rešetka 138 x 138 mm

Brezmejni užitek tuširanja

Vodna smradna zapora

Smradna zapora Primus:
Štop smradu tudi brez
zaporne vode

Sedaj serijsko:
Nerjaveč jeklen okvir

HL SERIJA 60 PLUS

Talni odtoki za tuše velikih kapacitet

Standardna izvedba: vodna smradna zapora

Izvedba Primus: stop smradu tudi brez zaporne vode

- Rešitev za vrstne tuše, saune in wellness centre
- Posebej velika odtočna kapaciteta: 1 - 1,4 l/sec
- Klick-Klack-System za zanesljiv oprijem rešetk

SIFONE

HL[®]

ABLÄUFE

HL skrbi za dober odtok

HL Serija 60 Plus: brezmejni užitek tuširanja

Vsako lahko ima svoj „slap“ – naprave za tuše velikih kapacitet potrebujejo zmogljive talne odtoke. Nova serija 60 Plus je bila razvita specialno za vrstne tuše kopalnic športnikov, saune in Wellness centre.

Povečana rešetka z dimenzijami 138 x 138 mm in dodatnimi vtočnimi zarezi omogoča odgovarjajočo veliko odtočno kapaciteto. Pri vseh produktih je okvir standardno izveden iz nerjavečega jekla, obremenilnega razreda

K3 (300 kg). Na razpolago so vedno odtoki z vertikalnim (DN50/75/110) in/ali vodoravnim odvodom (DN50/75). Pri horizontalni izvedbi predstavlja vrhunec posebej plitka, samo 105 mm visoka vgradna višina. Vsa odtočna telesa so izdelana iz PE in so zato natična ali varljiva. Notranjost pa je različna: pri vgradnji

najpogosteje uporabljenih napravah za tuše se izbira prvenstveno odtoke HL5100 ali 3100, z vodno smradno zaporo in odtočno kapaciteto do 1,4 l/sec.

Za vzdrževanje ugodnejša varianta: HL5100Pr ali HL3100Pr. Integrirana smradna zapora ustavlja smrad tudi, ko se sifon izsuši. Dolivanje zaporne vode je odvečno.

Skupno vsem odtokom: Gradbeni oporni okvir preprečuje deformacije odtoka med fazo gradnje.

HL5100

Talni odtok z vodno smradno zaporo vodoravni odvod DN50/75
 Odtočna kapaciteta: 1 l/sec

Nova gradbena zaščita: enostavna montaža

Nova velikost: nerjaveča jeklena rešetka 138 x 138 mm

Nerjaveč jeklen okvir

Plitek: vgradna višina 105 mm

Sistem Klick-Klack: Rešetka je fiksirana v okvirju, pri vzdrževanju pa jo je možno sneti.

Skrajšljiv nastavek

1 odtok - 2 dimenziji odvod DN50/75

HL5100Pr

Talni odtok z smradno zaporo Primus: Ustavlja smrad tudi brez zaporne vode
 Vodoravni odvod DN50/75
 Odtočna kapaciteta: 0,8 l/sec

HL3100

Talni odtok z vodno smradno zaporo vertikalni odvod DN50/75/110
 Odtočna kapaciteta: DN 50: 1,25 l/sec
 DN75/110: 1,4 l/sec

Izvelčna smradna zapora

Vodna smradna zapora skladna s predpisi: Višina zaporne vode 50 mm

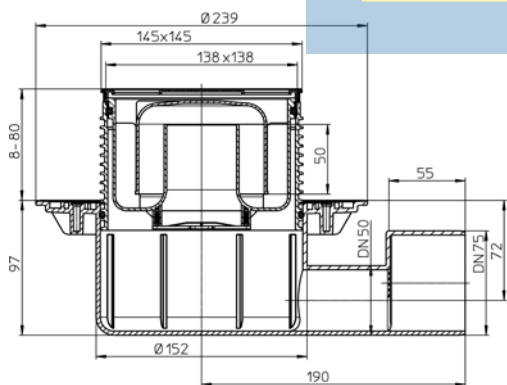
1 odtok - 3 dimenzije: DN50/75/110

Smradna zapora Primus: Ustavlja smrad z in brez zaporne vode

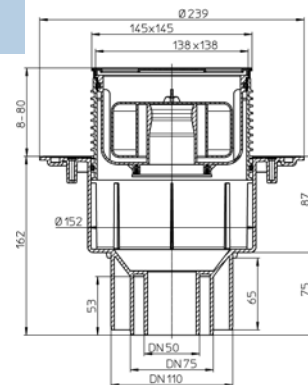
Telo PE: natično- in varljivo

HL3100Pr

Talni odtok z smradno zaporo Primus: Ustavlja smrad tudi brez zaporne vode
 Vertikalni odvod DN50/75/110
 Odtočna kapaciteta: 0,8 l/sec



Nova HL funkcionalna gradbena zaščita s svojo izvedbo v estrihu garantira ustrezno snemanje. Tesnilna garnitura se lahko montira brez problemov. Štrljenje iz estriha je izključno.



Dobavitelj:



Informativni biro:
Miran Gmajner
 SLO-3320 Velenje, Stantetova 11
 Tel. +386 (3) 586 83 47
 miran.gmajner@siol.net